



中华人民共和国国家标准

GB/T 11147—2025

代替 GB/T 11147—2010

沥青取样法

Method for sampling asphalt materials

2025-10-05 发布

2026-05-01 实施

国家市场监督管理总局
国家标准化管理委员会 发布

前 言

本文件按照 GB/T 1.1—2020《标准化工作导则 第 1 部分：标准化文件的结构和起草规则》的规定起草。

本文件代替 GB/T 11147—2010《沥青取样法》，与 GB/T 11147—2010 相比，除结构调整和编辑性改动外，主要技术变化如下：

- a) 删除了常规检验取样量(见 2010 年版的 4.1.1)、从贮罐中取样量(见 2010 年版的 4.1.2)、从桶中取样量(见 2010 年版的 4.1.3)；
- b) 增加了液体沥青样本量(见 5.1)；
- c) 更改了“固体或半固体样品量”(见 5.2,2010 年版的 4.2)；
- d) 删除了盛样器的种类中广口的要求(见 2010 年版的 5.1.1、5.1.2、5.1.3)；
- e) 增加了罐下取样器法的相关内容(见 7.1.2.4)；
- f) 增加了可拆卸式在线取样装置在出料至约二分之一时取样的要求(见 7.2.2)；
- g) 删除了碎块或粉末状沥青取样中的引用文件(见 2010 年版的 6.6.1、6.6.2)，增加了详细的取样过程(见 7.6.1、7.6.2)；
- h) 删除了所有标识材料应在 200 ℃ 以上温度保存完好的温度要求(见 2010 年版的 7.6)；
- i) 增加了样品标签的信息内容(见 8.7)。

请注意本文件的某些内容可能涉及专利。本文件的发布机构不承担识别专利的责任。

本文件由全国石油产品和润滑剂标准化技术委员会(SAC/TC 280)提出并归口。

本文件起草单位：中国石油化工股份有限公司齐鲁分公司、中国石油大学(华东)、佛山市公路桥梁工程监测站有限公司。

本文件主要起草人：常玉艳、冯庆春、郭宁、徐日辉、张玉贞、朱传荣、孙献菊、韩春来、匡强。

本文件及其所代替文件的历次版本发布情况为：

——1989 年首次发布为 GB/T 11147—1989，2010 年第一次修订；

——本次为第二次修订。

引 言

大量种类和级别不同的沥青材料会交替装运、贮存在同一个容器中,可能发生这些容器被残渣、沉积物、清洗溶剂污染的问题。为了解决此类问题,制定了本文件,供沥青生产者、运输者、用户和取样者在取样和处理这些材料时使用。按照本取样法取样,取得的样品能表明材料的真实性质和状况,最大程度地代表所取材料的平均性能,从而有效避免由于取样原因造成的质量纠纷。

沥 青 取 样 法

警告——本文件未涉及有关使用的安全规定,如果需要,标准使用者有责任在使用前制定出适当的安全防护措施。

1 范围

本文件描述了沥青材料在生产、贮存或交货地点的取样方法。

本文件适用于沥青材料在生产、贮存或交货地点的取样。

2 规范性引用文件

本文件没有规范性引用文件。

3 术语和定义

本文件没有需要界定的术语和定义。

4 取样地点选择

为检查沥青质量,装运前在生产厂或贮存地取样;当不能在生产厂或贮存地取样时,在交货地点当时取样。

5 样品取样量

5.1 液体沥青样品量

液体沥青取样量为 1 L~4 L (乳化沥青 4 L)。

5.2 固体或半固体样品量

5.2.1 半固体或未破碎的固体沥青取样量为 4 kg。

5.2.2 碎块或粉末状沥青的取样量为 1 kg~2 kg。

6 盛样器

6.1 盛样器的种类

6.1.1 液体沥青(不包括乳化沥青)或半固体沥青盛样器宜为具有密封盖的金属容器。

6.1.2 乳化沥青盛样器宜为具有密封盖的塑料容器。

6.1.3 碎沥青或粉末状沥青盛样器宜为具有密封盖的金属容器,也可用塑料袋,此塑料袋应有可靠的外包装。

6.2 盛样器的大小

根据取样量多少选择合适的盛样器。

7 取样方法

7.1 从沥青贮罐中取样

7.1.1 通用要求

应先关闭进料阀和出料阀,然后再取样。

7.1.2 从不带搅拌的贮罐中取样(沥青为液态或经加热可变成液态)

7.1.2.1 取样阀法

贮罐允许安装取样阀取样,阀门要有简单、安全的入口,安装在贮罐的一侧。贮罐按安全高度三等分,第一个取样阀安装在贮罐的上三分之一处,但距贮罐顶不应小于 1 m,第二个取样阀安装在贮罐的中三分之一处,第三个取样阀安装在贮罐的下三分之一处,且距罐底不应低于 1.1 m。取样阀的示意图如图 1 所示。

依次从上、中、下取样阀取样,每个取样阀至少要放掉 4 L 沥青产品后方可取 1 L~4 L 样品。从贮罐中取出的上、中、下三个样品充分混合均匀后,取 1 L~4 L 进行所要求的检验。

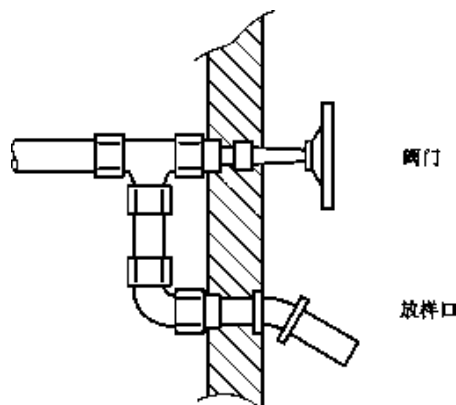


图 1 取样阀

7.1.2.2 底部进样取样器法(不适用于贮存温度下黏度高的沥青)

在贮罐中投入底部进样取样器,依次按贮罐中实际液面高度的上、中、下位置各取样 1 L~4 L,取样器在每次取样后尽量倒净。从贮罐中取出的上、中、下三个样品充分混合均匀后,取 1 L~4 L 进行所要求的检验。底部进样取样器如图 2 所示。

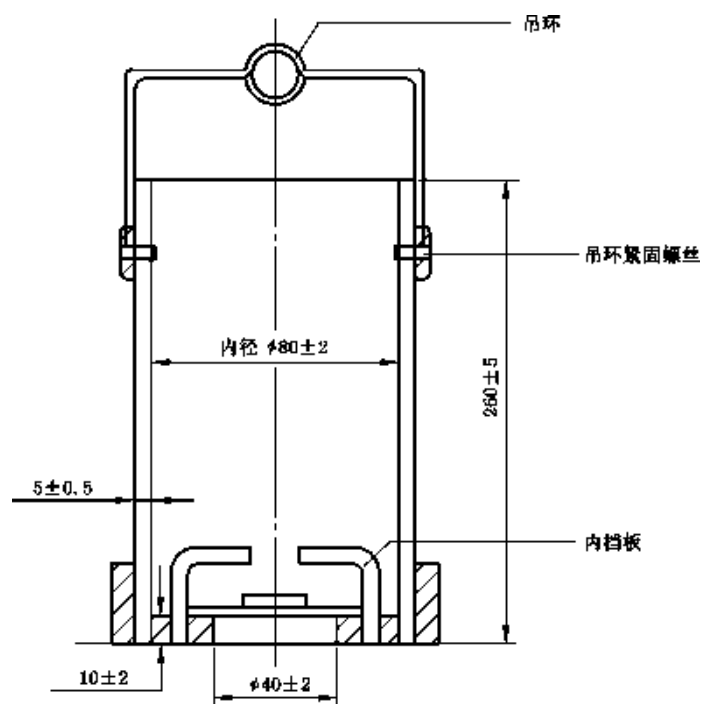
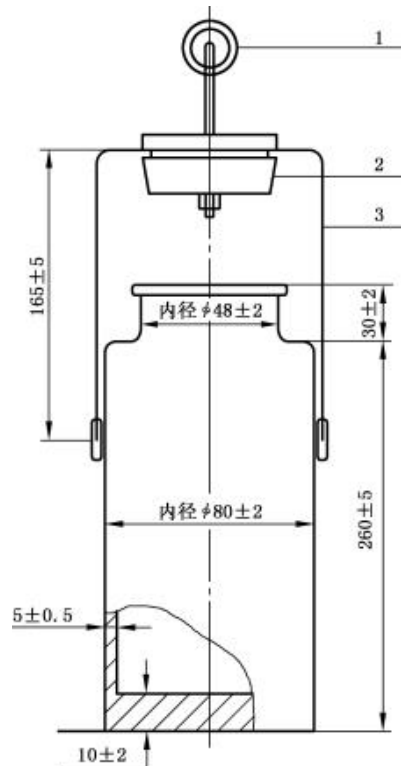


图 2 底部进样取样器

7.1.2.3 上部进样取样器法

在贮罐中投入上部进样取样器,依次按贮罐中实际液面高度的上、中、下位置各取样 1 L~4 L,取样器在每次取样后尽量倒净。从贮罐中取出的上、中、下三个样品充分混合均匀后,取 1 L~4 L 进行所要求的检验。上部进样取样器如图 3 所示。



标引序号说明：

- 1——吊环；
- 2——聚四氟乙烯塞；
- 3——手柄。

图 3 上部进样取样器

7.1.2.4 罐下取样器法

在贮罐上安装罐下取样器，其内部结构应能满足 7.1.2.1 所描述的上、中、下取样位置。上、中、下取样管线应有独立的置换装置，以保证管线、阀门内的沥青被充分置换。从罐下取样器中取出的上、中、下三个样品充分混合均匀后，取 1 L~4 L 进行所要求的检验。

7.1.3 从有搅拌设备的贮罐中取样(沥青为液态或经加热可变成液态)

先将沥青充分搅拌均匀，再按 7.1.2.1、7.1.2.2、7.1.2.3、7.1.2.4 中的任一方法从罐中部取 1 L~4 L 样品进行所要求的检验。

7.2 从槽车、罐车、沥青洒布车中取样

7.2.1 当车上设有取样阀、顶盖、出料阀时，可从取样阀、顶盖、出料阀处取样。从取样阀取样要先放掉 4 L 沥青再取样；从顶盖处取样时，用取样器由该容器中部取样；从出料阀取样时，应在出料至约二分之一时取样。

7.2.2 也可在出料线上安装一种如图 4 所示的可拆卸式在线取样装置，在出料至约二分之一时，使用这种取样装置取样。从在线取样装置取样要先放掉 4 L 沥青再取样。

7.3 从油轮和驳船中取样

7.3.1 卸料前取样

对于液态沥青(包括经加热可变成液态的轻质沥青)在卸料前取样时,可按 7.1.2.2 和 7.1.2.3 描述的方法取样。

7.3.2 装卸料时管线中取样

7.3.2.1 装卸料时可通过在泵的出口线上或在沥青靠重力流出的管线上加装一个取样装置方便地取样。在线取样装置如图 4 所示。取样装置伸入管线部分的管直径小于管线直径的八分之一,开口应面向沥青流向,通过安装一个阀门或旋塞控制取样。根据装卸料需要的时间,间隔均匀地取至少三个 4 L 样品。装卸料结束后将所取样品充分混合均匀再从中取出 4 L 样品进行所要求的检验。



图 4 沥青在线取样装置

7.3.2.2 或者从容量 4 000 m³ 或稍小的油轮、驳船出口线直接取样,在整个装、卸料过程中,按装、卸料时间间隔均匀地取至少五个 4 L 样品;容量大于 4 000 m³ 时,至少要取十个 4 L 样品,装卸料结束后将这些样品充分混合均匀再从中取出 4 L 样品进行所要求的检验。

7.4 从桶中取样

按 7.5 的随机取样要求,从充分混合均匀后的桶中用取样器取 1 L 液体沥青。

7.5 半固体或未破碎的固体沥青的取样

7.5.1 取样方式

从桶、袋、箱中取样应在样品表面以下及容器侧面以内至少 75 mm 处采取。若沥青是可打碎的,则用干净锤头打碎后取样,若沥青是软的,则用干净的适宜工具切割取样

7.5.2 取样数量

7.5.2.1 同批产品的取样数量

当能确认是同一批生产的产品时,随机取一件按 7.5.1 规定取 4 kg 供检验用。

7.5.2.2 非同批产品的取样数量

当不能确认是同一批生产的产品或按同批产品要求取出的样品经检验不符合规范要求时,则应按随机取样原则选出若干件再按 7.5.1 规定取样,其件数等于总件的立方根。不同装载件数所要取出的样品件数在表 1 中列出。当取样件数超过一件,每个样品质量应不少于 0.1 kg,这样取出的样品,经充分混合均匀后取出 4 kg 供检验用。

当不是一批产品且批次可以明显分出,从每一批次中取出 4 kg 样品供检验。

表 1 不同装载件数所要取出的样品件数

装载件数/件	选取件数/件
2~8	2
9~27	3
28~64	4
65~125	5
126~216	6
217~343	7
344~512	8
513~729	9
730~1 000	10
1 001~1 331	11

7.6 碎块或粉末状沥青的取样

7.6.1 散装贮存的沥青

散装贮存的碎块或粉末状固体沥青在成堆存放时或在装车和卸车时,要根据传输方式不同用铲子采取试样。用机械传送时,要按送料斗数的 20% 取样;用车辆运输时,要按车辆数的 10% 取样;用手推车或肩挑运送时,要按车数或挑数的 2% 取样。取出的试样要以大约相等的数量掺成一份平均试样,总样量应不少于 25 kg。

不准许用手任意选取几块固体沥青作为试样。目视大于 250 mm 的块料,不能作为试样。将取出的试样装入一个箱子里,拌匀后用盖子盖好。应在 24 h 内将试样捣碎成不大于 25 mm 的小块。

将捣碎的试样放在铁板上,小心地拌匀,并铺成一个正方形的均匀层,再按对角线划分成为四个三角形。然后把任何两个对顶三角形的试样去掉,将剩下的试样混合在一起,重新捣碎成为 5 mm~10 mm 的小块,拌匀。

在尘埃和雨雪不易侵入的地点反复执行如上的四分法,直至试样质量达到 1 kg~2 kg 供检验用。

7.6.2 桶、袋、箱装贮存的沥青

装在桶、袋、箱中的碎块或粉末状固体沥青,按 7.5 所述随机取样原则挑选出若干件,从每一件接近中心处取至少 0.5 kg 样品,这样采集的总样量应不少于 25 kg,然后按 7.6.1 执行四分法操作,从中取出 1 kg~2 kg 供检验用。

7.7 在交货地点取样

7.7.1 到达目的地、贮存地、使用地或卸货时应尽快取样。

7.7.2 每次交货都要取足需要数量的沥青样品。

7.7.3 取样可在卸料前按 7.1~7.6 规定取样,也可通过在运输贮罐的中间三分之一处加取样阀或其他取样装置取样。

7.7.4 所取样品中的一部分用于验收试验,其他样品留存以备第一次样品未通过检验时复查。

8 样品的保护和存放

8.1 盛样器应洁净、干燥,盖子配合严密。使用过的旧容器应洗刷干净,并满足上述要求,才可重复使用。

8.2 注意防止污染样品,装好样品后的盛样器应立即封口。

8.3 盛满样品的容器不能浸入溶剂中,也不能用浸透了溶剂的布擦拭。如果需清洁,要用洁净的干布擦拭。

8.4 乳化沥青要妥善包装防止冻结,盛样器要盛满以避免在空气和乳液接触面结皮。

8.5 将样品从一个容器移入另一容器时,应符合本取样法要求。

8.6 盛样器装完样品、密封好并擦拭干净后,应用适宜的标记笔在盛样器上(不得在盖上)做出标识。如果用标签牢固地贴在盛样器上做标识,要保证转移中标签不丢失,标签不能贴在盛样器的盖子上。所有标识材料应在贮存、样品准备及试验过程中保存完好。

8.7 样品标签至少包括产品信息或者材料种类,以及采样日期。在标签上宜提供下列信息:

- a) 样品种类名称;
- b) 样品批号;
- c) 取样地点;
- d) 取样日期和时间;
- e) 取样人。

8.8 对于质量仲裁用的沥青样品,由供需双方共同取样,取样后双方在密封上签字盖章。一份用于检验,一份留存备用。